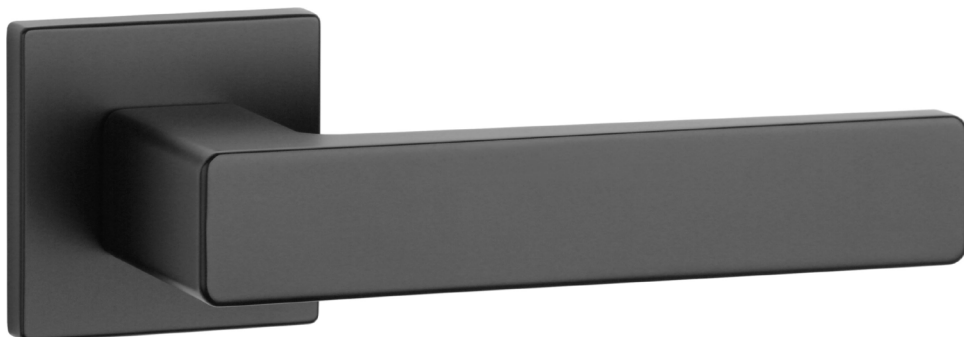
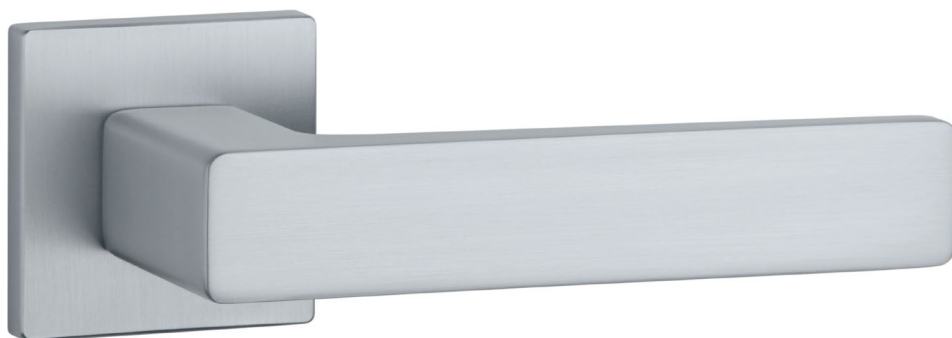


KOVÁNÍ  
klika APOLLO

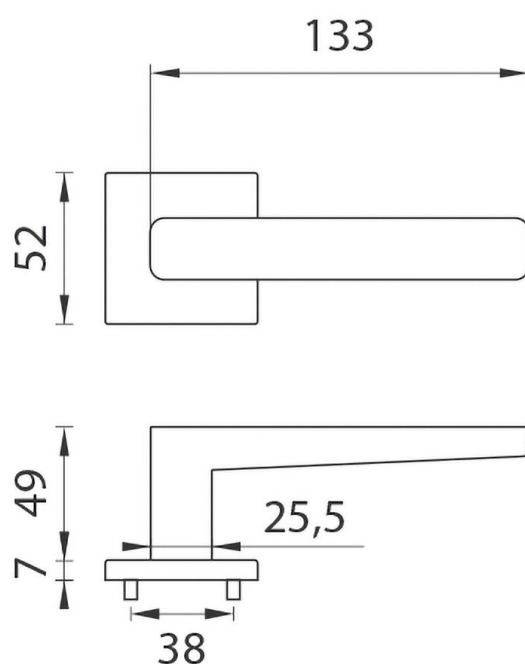
JAP



povrchová úprava: černá



povrchová úprava: chrom broušený



Možnost lakování dle vzorníků RAL K7, JAP METALLIC a NCS.

# KOVÁNÍ

## klika ARGOS

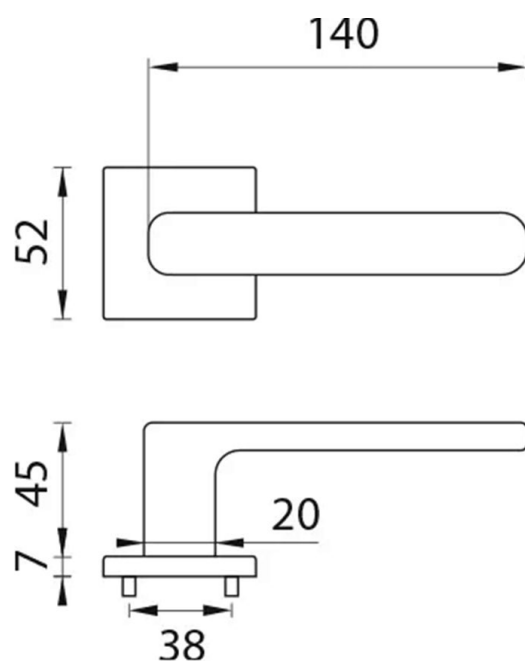
# JAP



povrchová úprava: černá



povrchová úprava: chrom broušený



Možnost lakování dle vzorníků RAL K7, JAP METALLIC a NCS.

# KOVÁNÍ

## klika DANAE

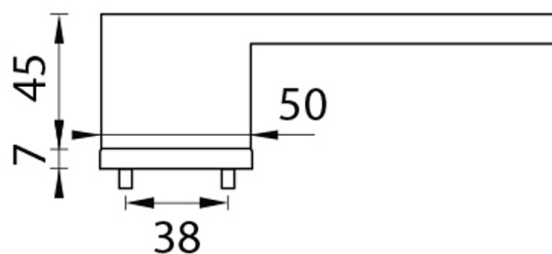
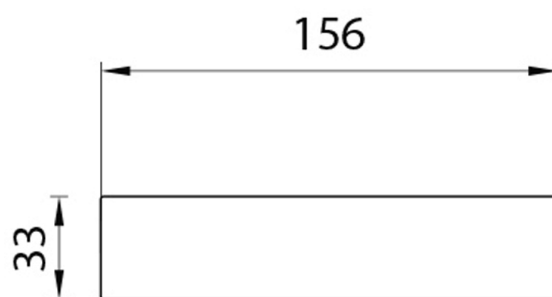
# JAP



povrchová úprava: černá



povrchová úprava: chrom broušený



Možnost lakování dle vzorníků RAL K7, JAP METALLIC a NCS.

# KOVÁNÍ klíka HÉRA

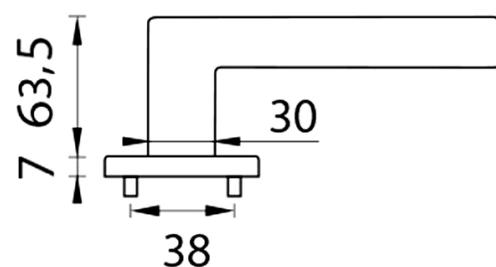
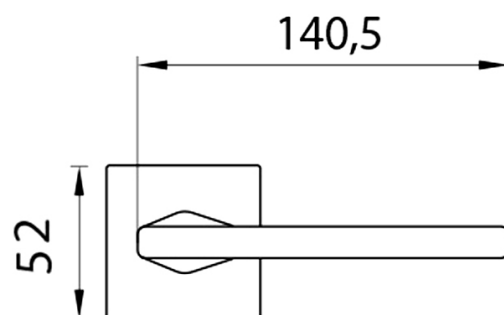
# JAP



povrchová úprava: černá



povrchová úprava: chrom broušený



Možnost lakování dle vzorníků RAL K7, JAP METALLIC a NCS.

KOVÁNÍ  
klíka LAMIA

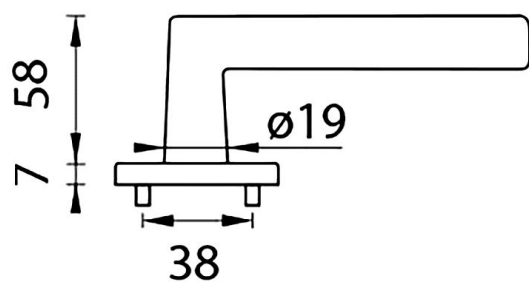
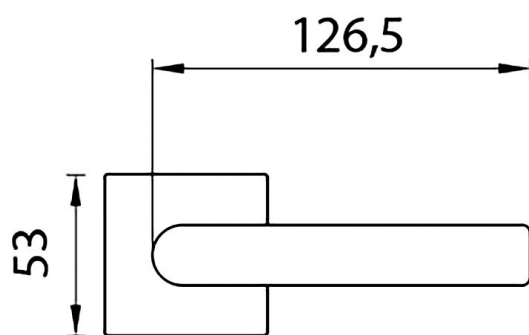
JAP



povrchová úprava: černá



povrchová úprava: chrom broušený



Možnost lakování dle vzorníků RAL K7, JAP METALLIC a NCS.

# KOVÁNÍ

## klika NIOBE

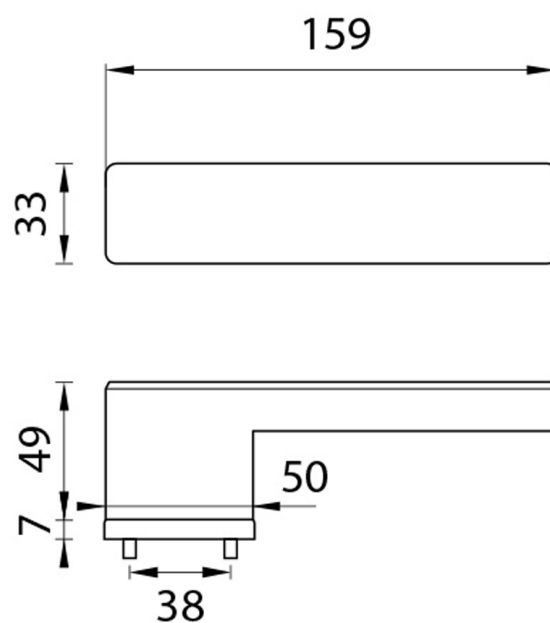
# JAP



povrchová úprava: černá



povrchová úprava: chrom broušený



Možnost lakování dle vzorníků RAL K7, JAP METALLIC a NCS.

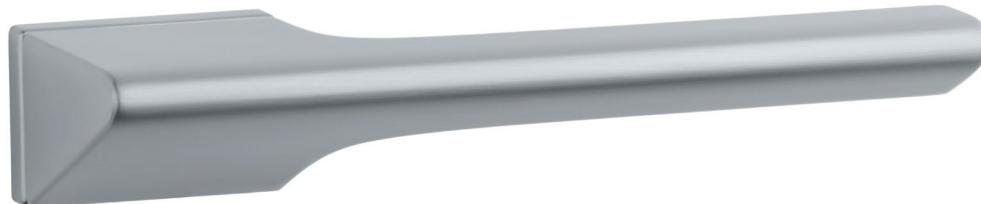
# KOVÁNÍ

## klika PARIS

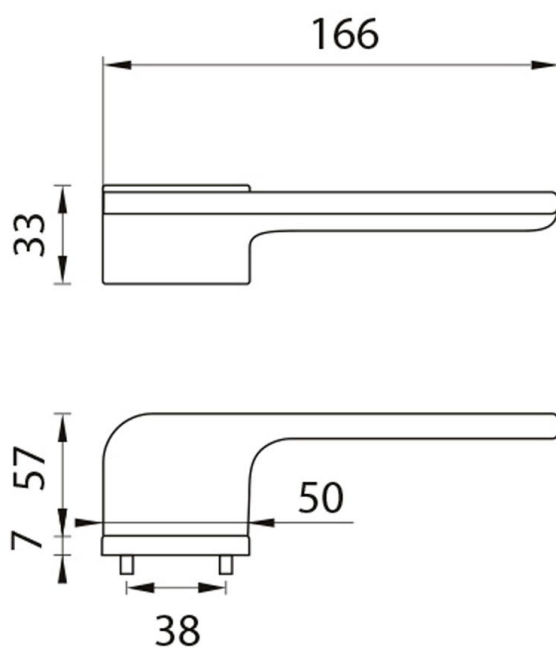
# JAP



povrchová úprava: černá



povrchová úprava: chrom broušený



Možnost lakování dle vzorníků RAL K7, JAP METALIC a NCS.

# KOVÁNÍ

## klika SKYLLA

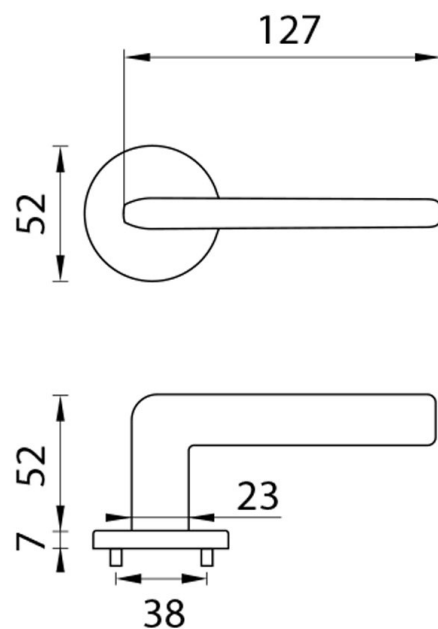
# JAP



povrchová úprava: černá



povrchová úprava: chrom broušený

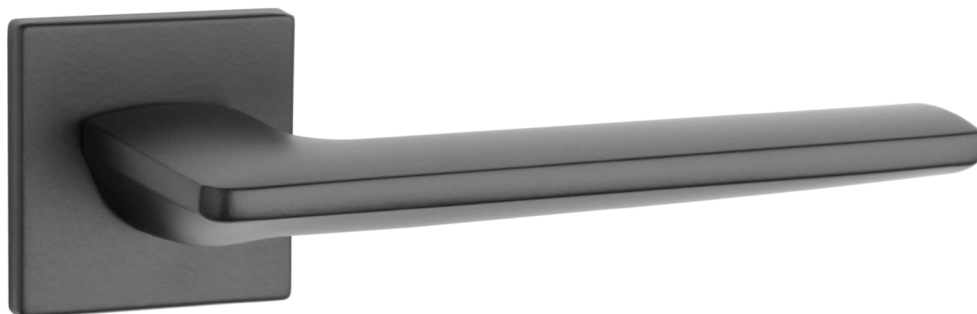


Možnost lakování dle vzorníků RAL K7, JAP METALLIC a NCS.

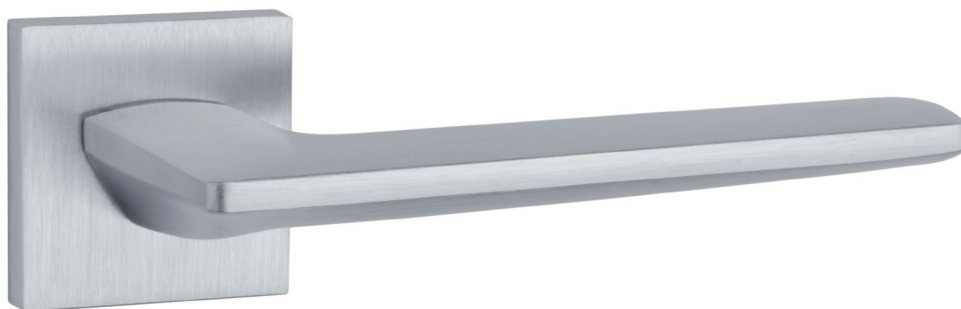


# KOVÁNÍ klika THEIA

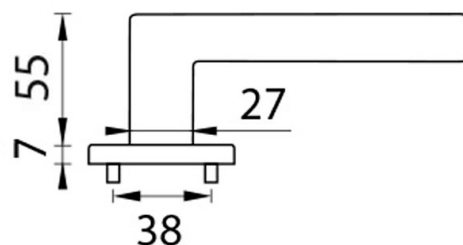
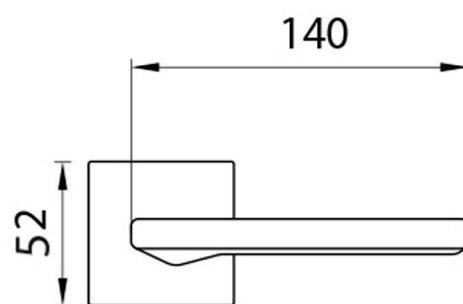
# JAP



povrchová úprava: černá



povrchová úprava: chrom broušený



Možnost lakování dle vzorníků RAL K7, JAP METALLIC a NCS.

KOVÁNÍ  
klíka URANIA

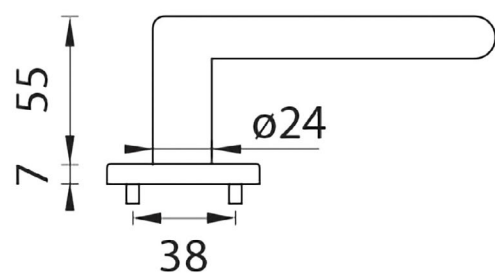
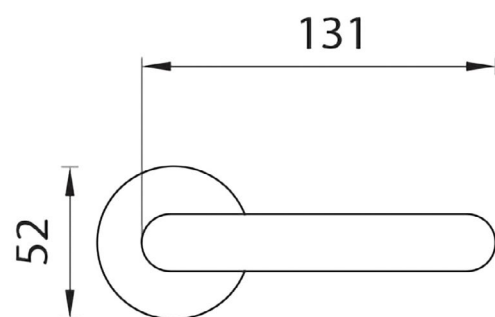
JAP



povrchová úprava: černá



povrchová úprava: chrom broušený

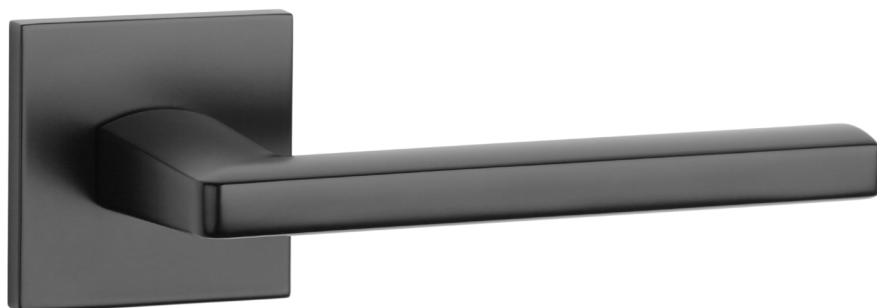


Možnost lakování dle vzorníků RAL K7, JAP METALLIC a NCS.

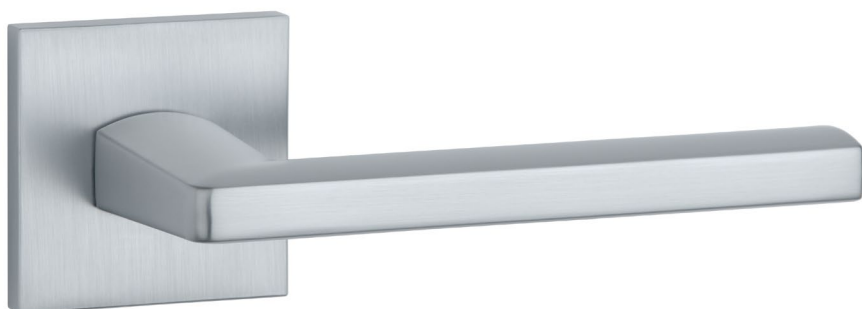
# KOVÁNÍ

## klika VICTORIA

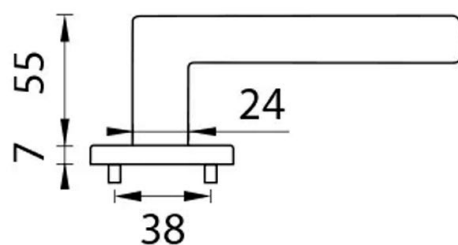
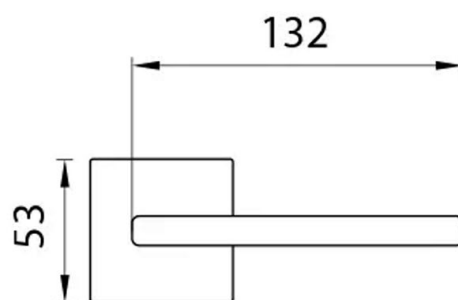
# JAP



povrchová úprava: černá



povrchová úprava: chrom broušený



Možnost lakování dle vzorníků RAL K7, JAP METALLIC a NCS.

# KOVÁNÍ

## klika ATHÉNA

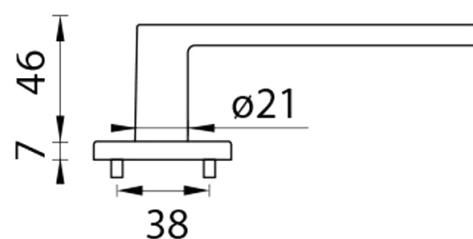
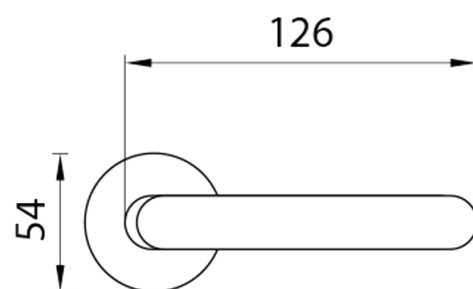
# JAP



povrchová úprava: černá



povrchová úprava: chrom broušený



Možnost lakování dle vzorníků RAL K7, JAP METALLIC a NCS.

# KOVÁNÍ

## klika GRIFFWERK se zamykáním

# JAP



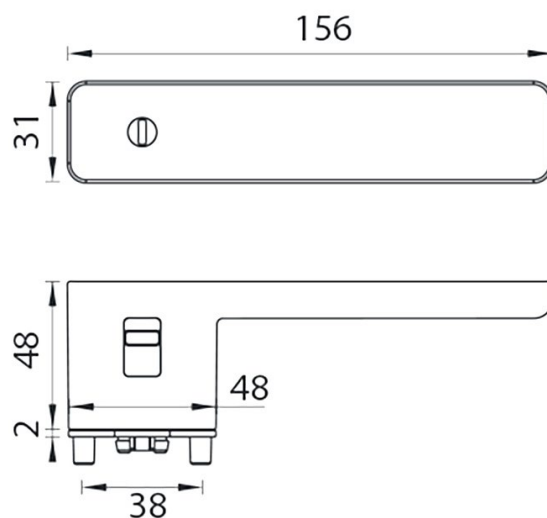
povrchová úprava: grafit černá



povrchová úprava: velvet šedá



povrchová úprava: kašmír šedá



# KOVÁNÍ

## klika GRIFFWERK bez zamykání

# JAP



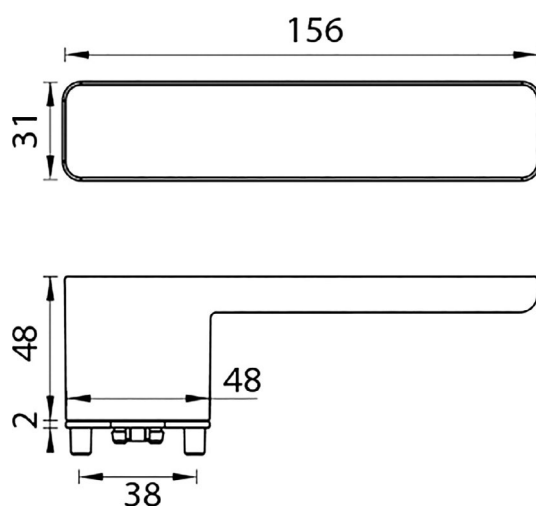
povrchová úprava: grafit černá



povrchová úprava: velvet šedá



povrchová úprava: kašmír šedá



Možnost lakování dle vzorníků RAL K7, JAP METALLIC a NCS.

# KOVÁNÍ

## klika ESET

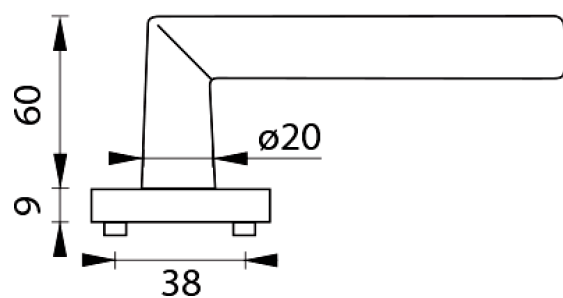
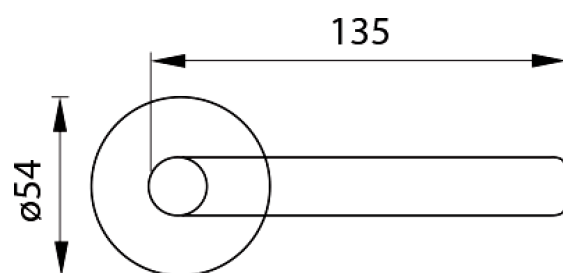
# JAP



povrchová úprava: černá



povrchová úprava: chrom broušený



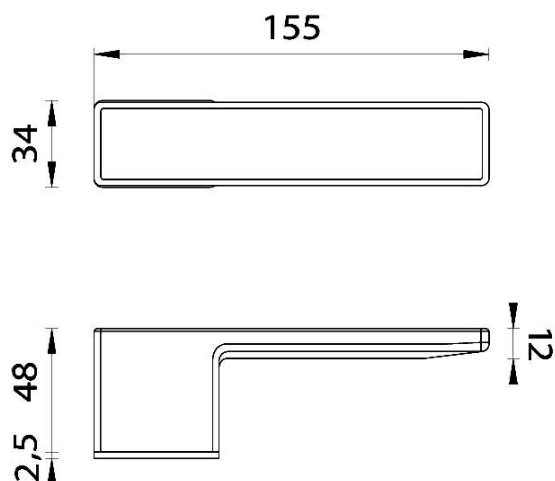
Možnost lakování dle vzorníků RAL K7, JAP METALLIC a NCS.

KOVÁNÍ  
klika ZEUS

JAP



povrchová úprava: černá



Možnost lakování dle vzorníků RAL K7, JAP METALLIC  
a NCS.



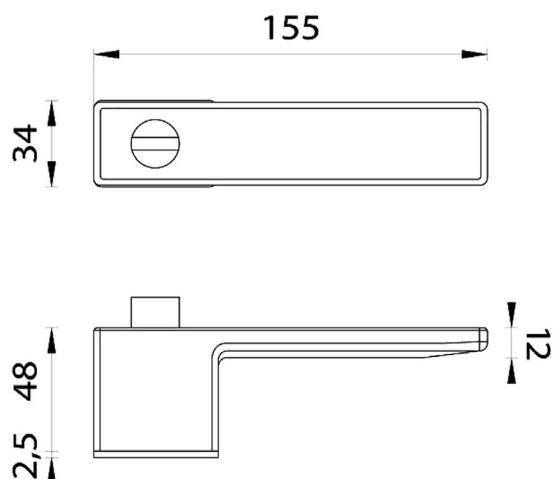
# KOVÁNÍ

## klika ZEUS s integrovaným zámkem

# JAP



povrchová úprava: černá



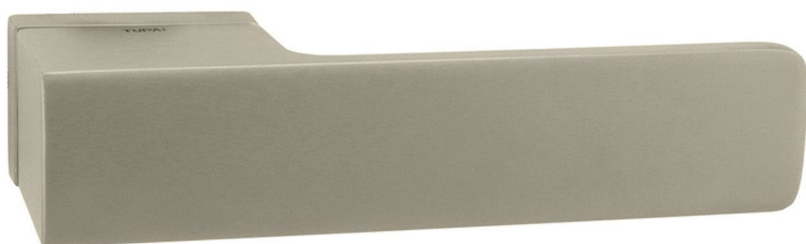
Možnost lakování dle vzorníků RAL K7, JAP METALLIC a NCS.

# KOVÁNÍ klíka HERMÉS

# JAP



povrchová úprava: černá



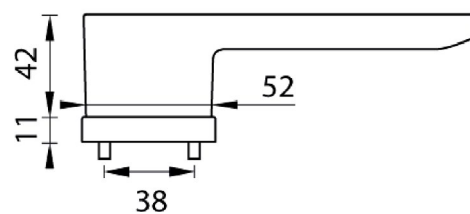
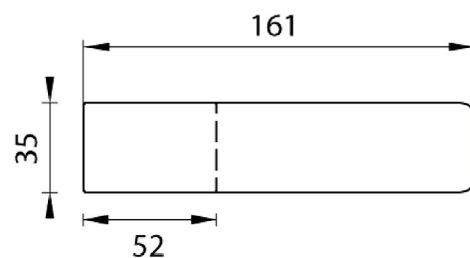
povrchová úprava: nikel perla



povrchová úprava: chrom broušený



povrchová úprava: titan



# KOVÁNÍ

## klika HERMÉS s integrovaným zámkem

# JAP



povrchová úprava: černá



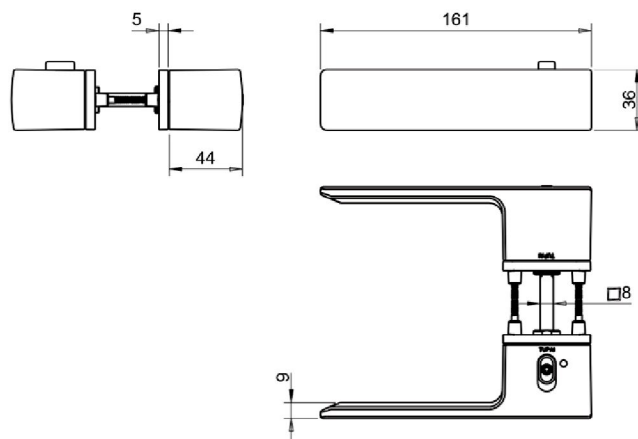
povrchová úprava: nikl perla



povrchová úprava: chrom broušený



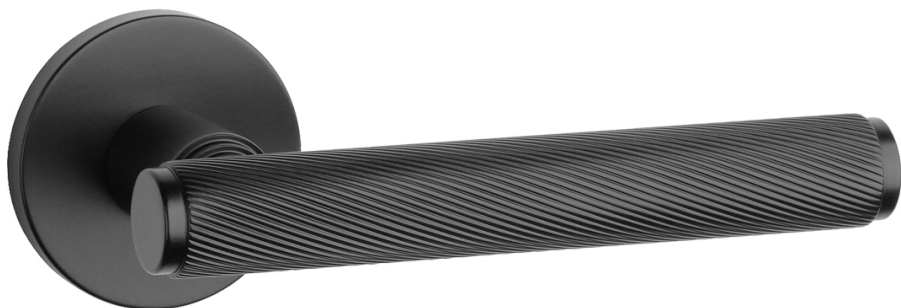
povrchová úprava: titan



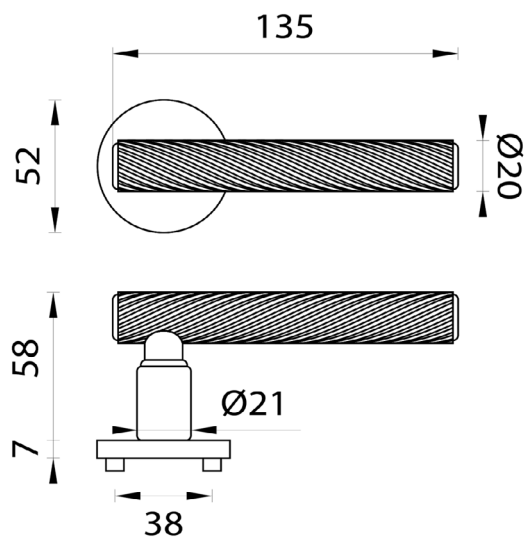
# KOVÁNÍ

## klika EVOQ

# JAP



povrchová úprava: černá



Možnost lakování dle vzorníků RAL K7, JAP METALLIC a NCS.